

СХЕМАТЕХНИКА

Задание для самопроверки

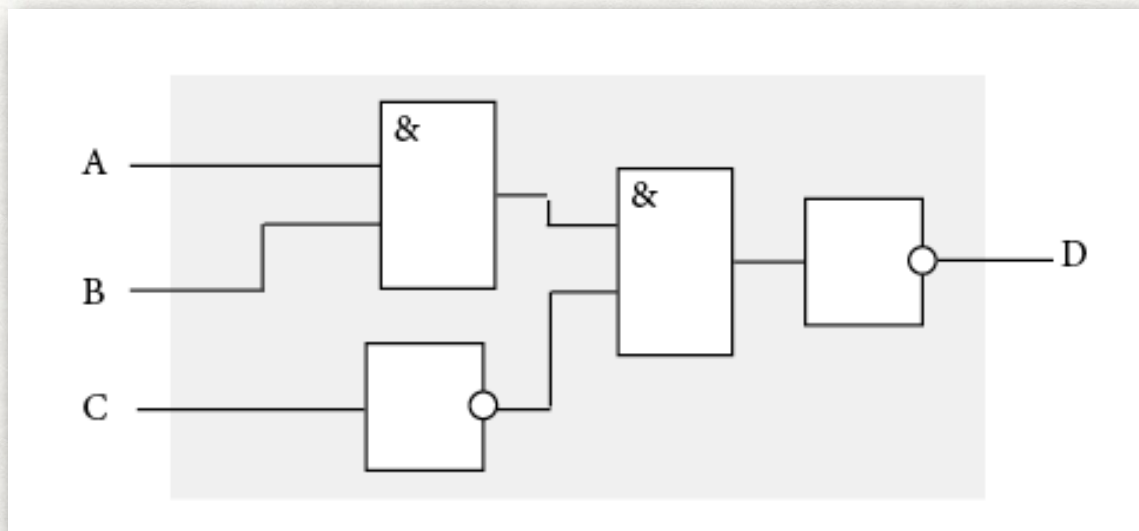
На основе логической функции составьте схему цифрового устройства.

$$1. \begin{cases} D = \bar{C} \\ E = \overline{(A + B + C) * \bar{C}} \end{cases}$$

$$2. \begin{cases} D = \overline{A * B * C} \\ E = \bar{B} + C \end{cases}$$

По схеме устройства восстановите логическую функцию.

3.



4.

